

راهنمای استفاده از
آبگرمکن برقی مخزن دار بوتان



Noble 50 E
Noble 90 E
Noble 120 E

معرفی مدل Noble E

آبگرمکن برقی مخزن دار بوتان در سه مدل Noble 50 E، Noble 90 E و Noble 120 E تولید می‌شود.

مهم‌ترین ویژگی‌های آبگرمکن برقی مخزن‌دار بوتان به شرح زیر است:

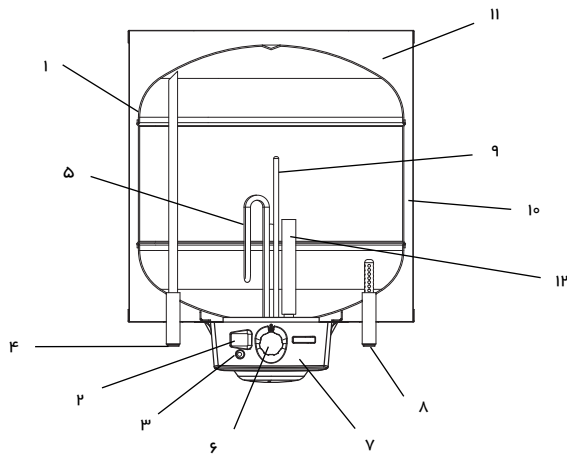
- ابعاد بهینه، مناسب برای واحدهای مسکونی و تجاری
- بالاترین راندمان حرارتی، ۹۹٫۹٪
- قابلیت کارکرد در مناطق با فشار کم آب
- بدون هیچ‌گونه آلایندگی و سازگار با محیط زیست
- امکان نصب به صورت دیواری و زمینی (ایستاده)
- با تهیه کیت نصب، امکان استفاده از این محصول به صورت زمینی یا ایستاده فراهم می‌شود.
- بادوام، مجهز به لعاب شیشه‌ای ضد خوردگی مخزن و آند منیزیم
- مجهز به سیستم هوشمند آنتی باکتریال Anti-Legionella
- مجهز به سیستم کنترل الکترونیکی
- مجهز به نمایشگر دیجیتال دمای آب مخزن و دمای تنظیمی و چراغ وضعیت عملکرد آبگرمکن
- مجهز به سیستم هوشمند عیب‌یاب الکترونیک
- مجهز به سیستم ضد یخ زدگی
- مجهز به سیستم‌های ایمنی شامل حسگر دمای آب، کلید حرارتی مخزن، شیر اطمینان یک طرفه، محافظ جان، فیوز ایمنی
- جریان بیش از حد و محافظ ترانسفورماتور برد الکترونیکی

مشخصات فنی دستگاه

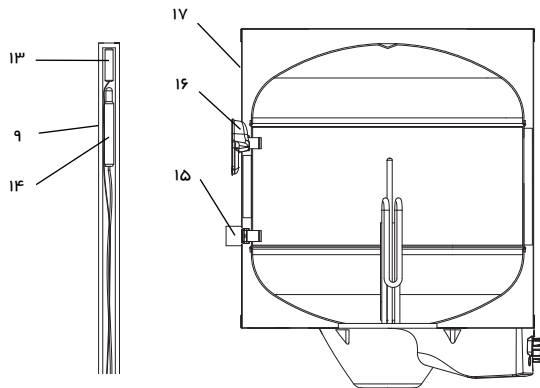
Noble 120 E	Noble 90 E	Noble 50 E	مدل واحد	شرح
I	I	I	-	طبقه بندی محصول
محافظة شده	محافظة شده	محافظة شده	-	نوع المنت حرارتی
۱۲۰	۹۰	۴۸	lit	حجم آب گیری
۲	۲	۱٫۵	kW	توان ورودی
۲۲۰	۲۲۰	۲۲۰	~V	ولتاژ
IPX1	IPX1	IPX1	-	درجه حفاظت الکتریکی
۷۵-۴۵	۷۵-۴۵	۷۵-۴۵	°C	محدوده تنظیم دما
۸	۸	۸	bar	حداکثر فشار شبکه آب رسانی
۲۱۰	۱۶۰	۷۶	lit	ظرفیت تامین آب گرم $\Delta T > 30^{\circ}$
$\frac{1}{2}$	$\frac{1}{2}$	$\frac{1}{2}$	inch	سایز اتصالات لوله آب
$\phi 450 \times 1074$	$\phi 450 \times 857$	$\phi 450 \times 557$	mm	ابعاد

- این آبگرمکن به المنت حرارتی محافظت شده در برابر آب و خوردگی مجهز است.
- این آبگرمکن به سیستم‌های ایمنی تکمیلی شامل کنترل کننده الکترونیکی دمای آب مخزن، سیستم جلوگیری از برق گرفتگی، سیستم حفاظت از اجزای داخلی برد کنترل، سیستم آنتی باکتریال Anti-Legionella، سیستم جلوگیری از افزایش بیش از حد دمای آب مخزن و سیستم جلوگیری از افزایش بیش از حد فشار مخزن، مجهز است.

اجزای دستگاه



- ۱- مخزن
- ۲- نمایشگر دیجیتال
- ۳- چراغ وضعیت عملکرد آبگرمکن
- ۴- خروجی آب گرم
- ۵- المنت حرارتی
- ۶- دسته تنظیم دما
- ۷- پنل آبگرمکن
- ۸- ورودی آب سرد
- ۹- لوله قرارگیری حسگر دما
- ۱۰- عایق حرارتی
- ۱۱- عایق حرارتی فوقانی
- ۱۲- آند منیزیم
- ۱۳- حسگر دما
- ۱۴- کلید حرارتی مخزن
- ۱۵- تکیه‌گاه آبگرمکن به دیوار (براکت نصب به دیوار در مدل‌های Noble 90 E و Noble 120 E)
- ۱۶- براکت نصب به دیوار
- ۱۷- رویه



ابعاد دستگاه

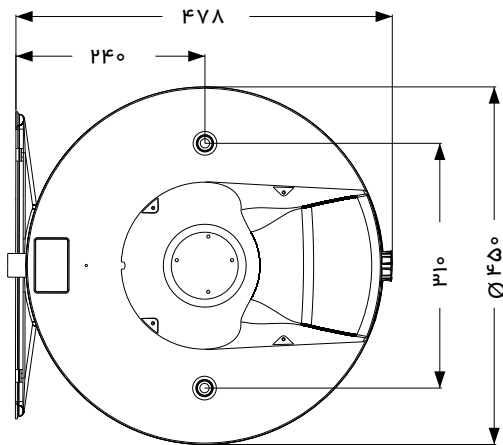
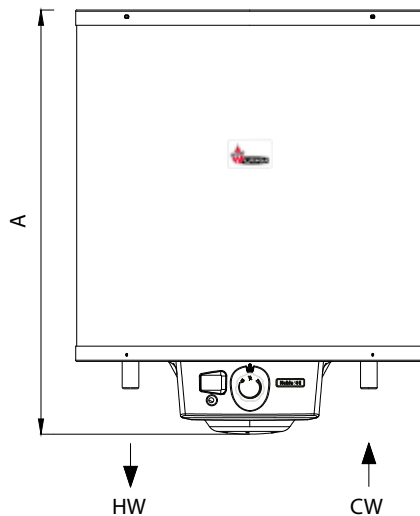
CW: ورودی آب سرد $\frac{1}{4}$ اینچ

HW: خروجی آب گرم $\frac{1}{4}$ اینچ

A: Noble 50 E = ۵۵۷ mm

A: Noble 90 E = ۸۵۷ mm

A: Noble 120 E = ۱۰۷۴ mm



ابعاد به میلیمتر است.

اقدامات لازم نصب

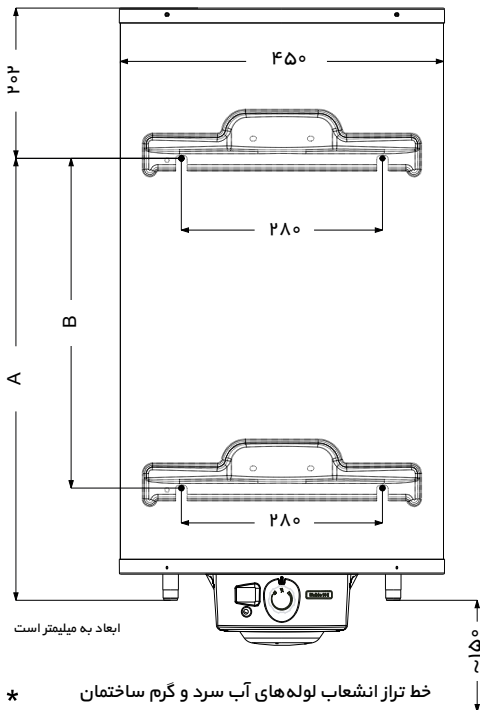
★ آبگرمکن‌های مخزن دار بوتان، هم به صورت دیواری و هم به صورت زمینی (ایستاده) با استفاده از کیت مخصوص نصب زمینی، قابل نصب می‌باشند.

۱- آماده‌سازی شرایط نصب

آبگرمکن‌های مخزن دار بوتان با توجه به مدل، به یک یا دو براکت مجهز هستند که با پیچ و رول پلاک مناسب، به دیوار متصل می‌شوند. از این رو، پیش از نصب، باید از استحکام دیوار محل نصب برای تحمل وزن آبگرمکن در حالت پر از آب، اطمینان حاصل شود. برای نصب مدل Noble 50 E از یک براکت بالا و برای نصب مدل Noble 90 E از دو براکت نصب (بالا و پایین) استفاده می‌شود.

★ مدل Noble 120 E مجاز به نصب دیواری نبوده و فقط می‌تواند به صورت زمینی و با استفاده از پایه‌ای که به این منظور طراحی شده است، نصب شود. شکل روبرو، چگونگی نصب آبگرمکن مخزن دار به صورت دیواری را با استفاده از پیچ و رول پلاک نشان می‌دهد.

★ به طور معمول، ارتفاع لوله‌های آب سرد و گرم بین ۱۵۰۰-۱۲۰۰ میلی‌متر از کف می‌باشد.



	Noble 50 E	Noble 90 E
A (mm)	۲۹۴	۵۹۴
B (mm)	-	۴۴۳

★ برای نصب آبگرمکن مخزن دار به صورتی زمینی، می‌بایست از کیت نصبی که به این منظور تهیه شده است، استفاده شود. با خرید این کیت و اتصال اجزای آن، پایه مناسبی برای استقرار حالت ایستاده آبگرمکن فراهم می‌شود و تنها کافی است آبگرمکن روی این پایه قرار گیرد. برای اتصال کیت نصب ایستاده، مطابق راهنمای

اتصال آن عمل می‌شود. در چنین وضعیتی برای تخلیه آب، وجود یک کفشوی یا انشعاب آب گرم، پایین‌تر از آبگرمکن ضروری است.

برای نصب دستگاه، شرایطی لازم است که باید از قبل فراهم باشد. این شرایط شامل موارد زیر است:

● آماده بودن تاسیسات ساختمان شامل:

- وجود انشعاب برق ۲۲۰ VAC با قدرت تحمل ۱۶ آمپر، مطابق مقررات ملی ساختمان

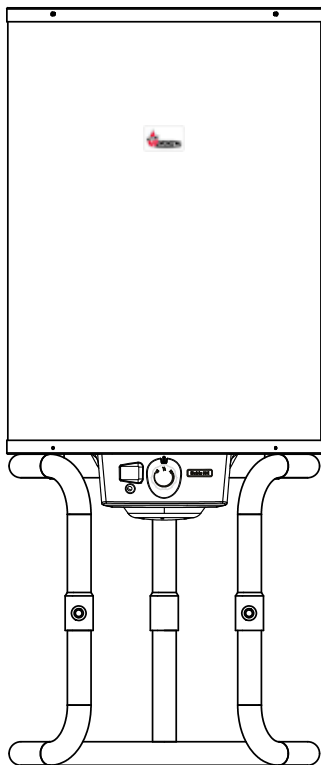
- وجود اتصال ارت در انشعاب برق ورودی

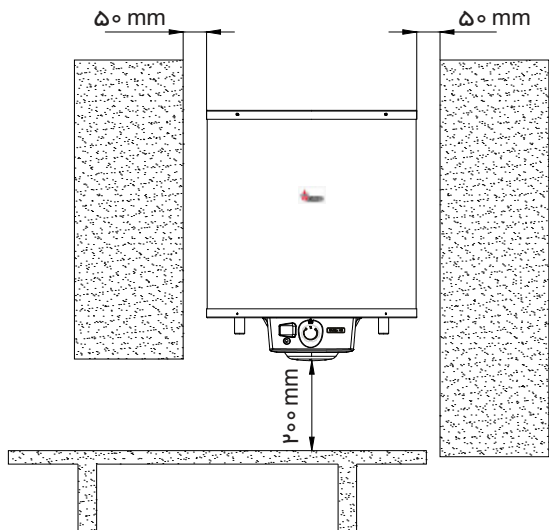
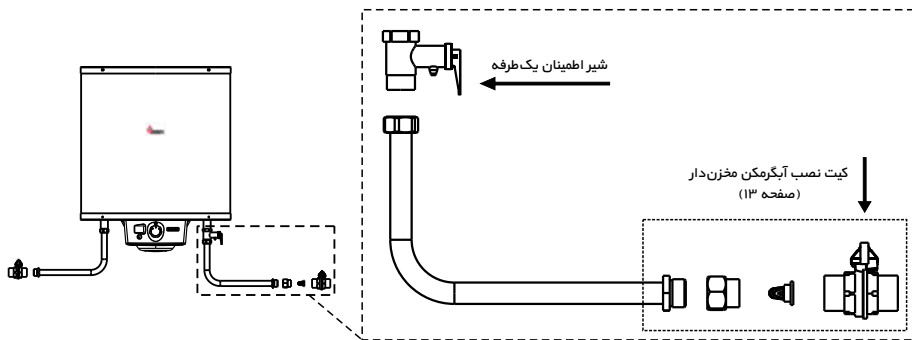
- وجود انشعاب لوله‌های آب سرد و گرم در محل نصب

بهتر است به منظور تخلیه آب مخزن به هنگام تعمیرات، انشعاب فاضلاب در محل نصب وجود داشته باشد. در لوله ورودی آبگرمکن، یک شیر دوکاره اطمینان و یک طرفه که در کیسه اتصالات محصول موجود است، نصب می‌شود. در صورت افزایش فشار آب داخل مخزن به بیش از ۱۱ بار، شیر اطمینان عمل کرده و با تخلیه مقداری از آب، فشار داخل مخزن را متعادل می‌کند. همچنین می‌توان خروجی شیر اطمینان را به خروجی فاضلابی که پایین‌تر از آن قرار گرفته متصل کرد تا در صورت عملکرد احتمالی شیر اطمینان، از چکه کردن آب به زیر دستگاه جلوگیری شود.

این شیر دوکاره به یک شیر یک طرفه نیز مجهز است که وظیفه آن جلوگیری از تخلیه آب مخزن در زمان‌هایی است که آب ساختمان قطع شده است.

در شکل صفحه بعد، نحوه نصب اتصالات شیر اطمینان به همراه کیت مافی به مخزن مشخص شده است.





- رعایت حداقل فواصل در نظر گرفته شده برای نصب آبگرمکن (مطابق شکل) جهت محافظت از دیواره‌ها و سهولت در سرویس و تعمیرات دستگاه (همچنین فاصله جلوی دستگاه با دیوار روبرو باید به گونه‌ای باشد تا امکان حضور یک نفر برای انجام تنظیمات و تعمیرات دستگاه وجود داشته باشد).

۲- الزامات ایمنی و نصب

- ⊖ هرگز نباید کلید حرارتی تعیبه شده از مدار خارج شود.
- ⊖ هرگز نباید کلید حرارتی تعیبه شده روی مخزن توسط افرادی غیر از سرویسکاران مجاز دستکاری یا تعویض گردد.
- ⚠ در صورت نیاز به تعویض قطعات سیستم ایمنی، لازم است از قطعات استاندارد بوتان استفاده شود.
- ⊖ هرگز نباید تعمیر یا تعویض قطعات کلیه سیستم‌های ایمنی معرفی شده در این دفترچه، توسط افرادی غیر از سرویسکاران مجاز انجام شود؛ همچنین قبل از باز کردن پنل آبگرمکن، حتما باید دوشاخه دستگاه از پریز برق جدا شده باشد.

۳- درخواست اعزام سرویسکار مجاز

برای نصب دستگاه، با شماره مرکز خدمات مشتریان مربوط به استان خود تماس بگیرید تا نزدیک‌ترین سرویسکار مجاز در اسرع وقت در محل حاضر شود.

۴- نصب دستگاه

سرویسکار مجاز با مراجعه به محل، شرایط لازم نصب را بررسی می‌کند و چنانچه شرایط لازم فراهم باشد، اقدام به نصب می‌نماید.

الزامات ایمنی عمومی

- ⊖ خودداری از بکاربردن لوله‌های خرطومی یا شیلنگ فشار ضعیف برای اتصال آبگرمکن به لوله‌های آب ساختمان
- ⚠ نصب، راه‌اندازی و تعمیر دستگاه توسط سرویسکار مجاز
- ⊖ خودداری از قرار دادن هرگونه وسیله روی دستگاه
- ⊖ خودداری از قرار دادن هرگونه ماده مشتعل شونده در نزدیکی یا زیر دستگاه
- ⊖ عدم استفاده نامصحیح و همچنین عدم استفاده از دستگاه به هر منظوری غیر از منظور معین شده توسط سازنده
- ⊖ عدم نصب آبگرمکن در بالای اجاق گاز
- ⚠ مسقف بون محل نصب، در صورت نصب آبگرمکن در فضای باز برای جلوگیری از یخزدگی قطعات و اتصالات در روزهای سرد سال، می‌بایست لوله‌های آب متصل به آبگرمکن، مجموعه شیر اطمینان، شیر یک طرفه نصب شده در آبگرمکن و شیر آب ورودی، به خوبی عایق‌بندی شوند.

نحوه استفاده از دستگاه

روشن کردن دستگاه

مراحل زیر را به ترتیب انجام دهید تا دستگاه آماده کار شود.

۱- شیر اصلی آب سرد ورودی به دستگاه را باز نمایید.

قبل از ادامه مراحل بعدی، از پر شدن آب در درون مخزن اطمینان حاصل کنید. برای این منظور، یکی از شیرهای آب گرم را باز کنید؛ زمانی که مخزن پر شود، آب گرم از آن خارج می‌گردد.

۲- دوشاخه دستگاه را به پریز برق وصل کنید؛ اطمینان حاصل کنید که دسته تنظیم دما در وضعیت خاموش قرار گرفته باشد.

۳- دسته تنظیم دمای آبگرمکن را از حالت خاموش خارج کنید و آن را در جهت حرکت عقربه‌های ساعت بچرخانید و روی دمای دلخواه قرار دهید.

تنظیم درجه حرارت دستگاه

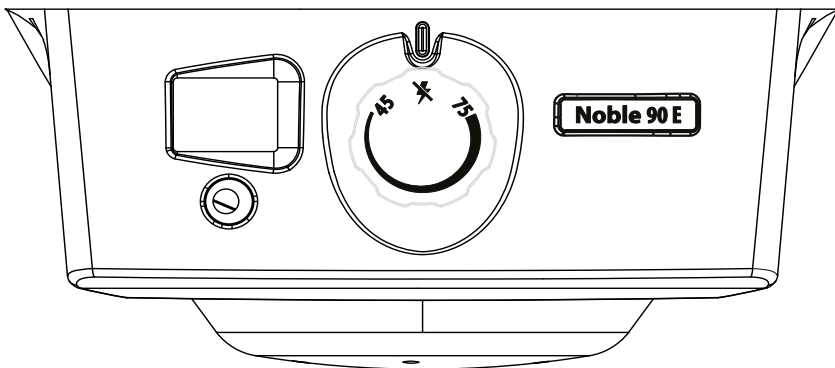
۱- دمای آب گرم را می‌توانید با چرخاندن دسته تنظیم دما، روی درجه حرارت دلخواه قرار دهید؛ چرخش این دسته در جهت حرکت عقربه‌های ساعت، دمای آب را افزایش می‌دهد. با چرخاندن دسته تنظیم دما، نمایشگر دیجیتال به صورت خودکار، دمای تنظیم شده را در بازه‌های ۵ درجه‌ای نمایش می‌دهد و بعد از چند ثانیه، مجدداً دمای فعلی آب درون مخزن بر روی نمایشگر نشان داده می‌شود.

★ محدوده تنظیم دمای آب، ۴۵ تا ۷۵ درجه سانتیگراد می‌باشد.

۲- پس از گذشت زمان لازم برای بارگیری مخزن، نمایشگر دیجیتال، میزان گرم شدن آب مخزن را نشان می‌دهد. با رسیدن دمای آب به دمای تنظیم شده، چراغ وضعیت عملکرد آبگرمکن خاموش می‌شود. پس از آن با باز شدن شیر آب گرم، آب گرم دلخواه در اختیار شما قرار می‌گیرد.

⚠ این آبگرمکن به کلید حرارتی (سنسور) مخزن مجهز است تا به هنگام بالا رفتن بیش از حد دمای آب، آبگرمکن را خاموش نماید. در این صورت، یکی از سامانه‌های کنترلی آبگرمکن آسیب دیده است و نمایشگر یکی از دو پیغام خطای E3 یا E4 را نمایش می‌دهد. برای رفع این مشکل، با مرکز خدمات مشتریان بوتان تماس حاصل فرمایید.

★ دمای نمایشگر، میانگین دمای مخزن را در بازه‌های ۵ درجه‌ای نشان می‌دهد.



★ این آبگرمکن به سیستم آنتی باکتریال Anti-Legionella مجهز است و در فواصل زمانی ماهانه، در صورتی که دمای آب به ۷۰ درجه سانتیگراد نرسیده باشد، این سیستم فعال شده و دمای آب را به صورت خودکار به ۷۰ درجه سانتیگراد می‌رساند تا در صورت رشد احتمالی باکتری‌ها در مخزن، آنها را از بین ببرد.

خاموش کردن دستگاه

- ۱- دسته تنظیم دما را در وضعیت خاموش ✱ قرار دهید.
 - ۲- شیرهای اصلی آب ورودی به آبگرمکن را ببندید.
- ★ اگر به مدت کوتاه مثلاً تعطیلات آخر هفته از آبگرمکن خود استفاده نمی‌کنید، دوشاخه دستگاه را از پریز برق جدا کنید؛ در این حالت، سیستم ضد یخ آبگرمکن فعال باقی می‌ماند و از یخ زدگی آبگرمکن جلوگیری می‌کند.

توصیه‌های ایمنی و نگهداری از دستگاه

- از چکه نکردن شیرهای آب گرم منزل اطمینان حاصل کنید. همچنین باز و بسته کردن مکرر شیر آب گرم علاوه بر اتلاف منابع آب و برق، موجب روشن شدن دائمی المنت حرارتی آبگرمکن و کاهش طول عمر آن می‌شود.
- این آبگرمکن به گونه‌ای طراحی شده است که امکان ته‌نشین شدن رسوب آب در آن حداقل است؛ با این حال در مناطق دارای املاح زیاد آب، رعایت نکات زیر دوام دستگاه شما را بیشتر می‌کند:
 - در مسیروودی آب به آبگرمکن، یک صافی قرار دارد که لازم است آن را حداقل هر شش ماه یک بار تمیز نمایید.
 - با توصیه سرویسکار مجاز، از دستگاه سختی‌گیر استفاده کنید.
 - در صورت تغییر مسیر لوله‌کشی، لازم است صافی ورودی آب را تمیز نمایید.
- دستگاه خود را با پارچه نرم و مرطوب پاک کنید و از مواد حلال برای تمیز کردن آن استفاده نکنید.
- توصیه می‌شود هنگام تمیز کردن آبگرمکن، دوشاخه دستگاه را از پریز برق جدا کنید.
- اگر فشار شبکه آب رسانی بالاتر از حد تعیین شده در مشخصات فنی مربوط به این محصول باشد، آب از شیر اطمینان این محصول چکه می‌کند؛ برای حل این مشکل بهتر است در ورودی آب سرد آبگرمکن از یک منبع انبساط استفاده کنید و یا در انشعاب ورودی آب، یک شیر کاهنده فشار نصب نمایید.
- شیر اطمینان باید به منظور زدودن رسوب آهک و اطمینان از بسته نبودن آن، به صورت منظم به کار انداخته شود.
- در صورتی که قصد سفر دارید یا به هر دلیلی از آبگرمکن خود به مدت طولانی استفاده نمی‌کنید، لازم است موارد زیر را رعایت نمایید:
 - آبگرمکن را در وضعیت خاموش قرار دهید.
 - دوشاخه دستگاه را از پریز برق جدا کنید.
 - آب درون مخزن را خالی کنید؛ به خصوص اگر دمای محل نصب، به محدوده یخ‌زدگی نزدیک باشد.
- به این منظور، در ابتدا ورودی اصلی آب سرد را ببندید؛ با توجه به خارج شدن آب از مخزن در طی مراحل کار و احتمال خیس شدن، یک ظرف زیر آبگرمکن قرار دهید.
- در صورت وجود یک شیر آب گرم در سطحی پایین‌تر از آبگرمکن، یکی از شیرهای آب گرم ساختمان را باز کنید تا مقداری از آب مخزن تخلیه شود. بعد از قطع شدن جریان آب، اتصال خروجی آب گرم زیر آبگرمکن را باز کنید و با یک درپوش، لوله آب گرم خروجی آبگرمکن را مسدود نمایید؛ سپس اتصال آب سرد ورودی

ساختمان را از لوله ورودی آب سرد آبگرمکن باز کنید و انشعاب آب گرم ساختمان در زیر آبگرمکن را به لوله ورودی آب سرد آبگرمکن ببندید. بعد از این کار، درپوش روی لوله خروجی آب گرم آبگرمکن را بردارید تا آب مخزن از شیر آب گرم ساختمان تخلیه شود.

- در صورت عدم وجود یک شیر آب گرم در سطحی پایین تر از آبگرمکن، شیر آب گرم ساختمان را باز کنید تا مقداری از آب مخزن تخلیه شود. بعد از قطع شدن جریان آب، اتصال آب سرد ورودی ساختمان را از لوله ورودی آب سرد آبگرمکن جدا کنید. توسط یک شیلنگ، لوله ورودی آب سرد آبگرمکن را به یک انشعاب یا کفشی که در سطحی پایین تر از آبگرمکن قرار گرفته است، متصل کنید؛ سپس اتصال خروجی آب گرم زیر آبگرمکن را باز نمایید.

- توصیه می‌شود هنگام نصب اتصالات زیر دستگاه، از کیت نصب آبگرمکن مخزن‌دار شامل مجموعه صافی و رابط ورودی آب سرد، استفاده کنید. این کیت، از مسدود شدن شیر یک طرفه دستگاه به دلیل ورود ذرات جامد در آب سرد ورودی، جلوگیری می‌کند.
- در صورت پارگی و آسیب دیدگی کابل برق ورودی، برای تعویض آن با مرکز خدمات مشتریان بوتان تماس حاصل فرمایید.
- بهتر است در صورت نشستی آب از اتصالات یا شیلنگ آب، برق دستگاه را قطع کنید و نسبت به اصلاح آن اقدام نمایید.

⚠ در صورت چکه کردن آب از زیر پنل دستگاه، بلافاصله برق دستگاه را قطع کنید.

⚠ به هیچ عنوان نباید مسیر تخلیه آب از شیر اطمینان مسدود شود.

⚠ در صورت استفاده از شیلنگ در خروجی مجرای تخلیه شیر اطمینان، اگر این شیلنگ در معرض یخ زدگی قرار داشته باشد، فراهم آوردن تمهیدات لازم برای جلوگیری از یخ زدگی آن ضروری است.

• اطلاعات مربوط به سرویس ضروری

لطفاً برای سرویس دستگاه در موارد زیر، با مرکز خدمات مشتریان بوتان تماس حاصل فرمایید.

- عدم استفاده از آبگرمکن به مدت بیش از یک سال
 - سرویس سالانه آبگرمکن، جهت اطمینان از کارکرد بهینه و افزایش طول عمر دستگاه
 - بررسی وضعیت آند منیزیم، هر دو سال یک بار
- در صورتی که قطر آند منیزیم کمتر از ۱۰ میلی‌متر باشد، می‌بایست نسبت به تعویض آن اقدام کنید.

• اطلاعات مربوط به تنظیم دمای آب گرم

- o توصیه می‌شود به هنگام استحمام، در زمانی که از آب استفاده نمی‌کنید، حتما شیر آب گرم را ببندید. همچنین اگر از آب گرم زیادی به هنگام استحمام استفاده می‌کنید، دمای آب گرم را روی دمایی بیشتر از ۶۵ درجه سانتیگراد تنظیم نمایید.
- o هر چقدر فاصله شیر آب گرم از آبگرمکن بیشتر باشد، به دلیل افت دمای تنظیمی در لوله‌ها که متاثر از عایق‌بندی لوله‌کشی است، نیاز است تا آب گرم را روی دمای بالاتر تنظیم نمایید تا در شیر خروجی، دمای دلخواه خود را دریافت کنید.

چگونگی رفع اشکالات احتمالی

اگر با هریک از مشکلات مندرج در صفحه بعد مواجه شدید، می‌توانید با بکار بردن راه حل‌های ذکر شده به سادگی آن را رفع نمایید. در صورتی که مشکل حل نشد یا با مواردی غیر از مشکلات مندرج در جدول روبرو شدید، با مرکز خدمات مشتریان بوتان تماس حاصل فرمایید تا نسبت به برطرف نمودن آن مشکل اقدام نمایند.

چگونگی رفع اشکالات احتمالی

نوع اشکال	علت احتمالی	راه حل
آب گرمکن روشن نمی‌شود.	کابل برق ورودی به پریز متصل نشده است و یا پریز، برق ندارد.	آن را به پریز بزنید و از برق دار بودن پریز، مطمئن شوید.
	مراحل اولیه روشن نمودن دستگاه درست انجام نشده است و دسته تنظیم دما، روی وضعیت خاموش قرار دارد.	دوباره و با دقت بیشتری کلیه مراحل روشن کردن دستگاه را انجام دهید.
	چراغ وضعیت عملکرد سوخته است.	اگر آب گرم می‌شود، دستگاه می‌تواند به عملکرد خود ادامه دهد.
آب گرم نمی‌شود.	شیر تنظیم دما روی دمای کم قرار دارد.	آن را در جهت حرکت عقربه‌های ساعت بچرخانید و روی دمای بالاتری تنظیم کنید.
	در لوله کشی آب گرم واحد مسکونی نشستی آب وجود دارد.	مسیر لوله کشی را کنترل کنید.
آب از شیر اطمینان نشت می‌کند.	فشار شبکه آب بیش از ۸ bar است.	به دلیل انبساط طبیعی آب در اثر گرم شدن، فشار آن بالا رفته و به محدوده عملکرد شیر اطمینان می‌رسد. در صورت تداوم فشار بالای شبکه آب واحد مسکونی، لازم است یک منبع انبساط دیافراگمی به اندازه ۵% حجم نامی مخزن، بین شیر اطمینان و اتصال لوله آب سرد ورودی آبگرمکن نصب کنید. همچنین می‌توانید از یک شیر کاهنده فشار، در انشعاب آب ورودی ساختمان استفاده کنید.

چگونگی رفع اشکالات احتمالی

نوع اشکال	علت احتمالی	راه حل
به هنگام استحمام، آب زود سرد می شود.	شیر آب، به مدت طولانی باز نگه داشته شده است.	به هنگام استحمام، در زمانی که از آب استفاده نمی کنید، شیر آب را ببندید و به هنگام نیاز، دوباره آن را باز کنید.
	شیر تنظیم دما روی دمای کم قرار دارد.	آن را در جهت حرکت عقربه های ساعت بچرخانید و روی دمای بالاتری تنظیم کنید.

راهنمای کدهای عیب یابی

نوع اشکال	کد خطا	اولویت	وضعیت دستگاه
<ul style="list-style-type: none"> - گرم نشدن آب درون مخزن - قطع شدن اتصال برق المنت حرارتی - سوختن المنت حرارتی* 	E1 **	۲	قفل دائم
<ul style="list-style-type: none"> - قطع شدن سیم حسگر دما - اشکال در حسگر دما 	E2	۱	قفل موقت
اشکال رله برد الکترونیک	E3 ***	۳	قفل دائم
اشکال در حسگر دما	E4	۴	قفل دائم

به هنگام نمایش کد خطا بر روی نمایشگر، جهت آگاهی از وجود کد خطا، پیغام صوتی پخش می شود و هر پانزده دقیقه یک بار، به مدت ۳۰ ثانیه بوق می زند.

★ اگر پس از سرد شدن آب درون مخزن، بیش از یک ساعت از آب سرد شده درون مخزن به طور مداوم استفاده شود، سیستم عیب یابی آبگرمکن برای حفاظت از آبگرمکن فعال شده و خطای E1 ظاهر می شود. در این صورت می توانید با Reset مجدد دستگاه، آبگرمکن را به وضعیت عادی خود بازگردانده و از آن استفاده کنید.

★★ سیستم عیب یاب الکترونیکی برای تشخیص خطای E1 و تفکیک آن از سایر شرایط عادی دستگاه، به زمان انتظار چند ساعته نیاز دارد.

★★★ در صورتی که پس از بروز این خطا، دستگاه را در وضعیت خاموش قرار دهید و آب مخزن سرد شود و آبگرمکن مجدداً در وضعیت روشن قرار گیرد، ممکن است در شرایطی، خطای E4 نشان داده شود.

- ⚠️ روشن یا خاموش بودن چراغ وضعیت عملکرد، تنها تابع فرمان روشن یا خاموش بودن المنت حرارتی از سوی برد کنترل بوده و لزوماً ارتباطی به کدهای عیب‌یابی ندارد.
- ⚠️ راه‌اندازی مجدد دستگاه زمانی امکان‌پذیر است که علت اصلی بروز خطا برطرف شده باشد.
- ⚠️ پس از برطرف شدن علت بروز خطا و پیش از راه‌اندازی مجدد، لازم است در موارد قفل دائم، آبگرمکن را یک‌بار خاموش و روشن کنید.

شرایط ضمانت

- گروه صنعتی بوتان تعمیر و تعویض قطعات آبگرمکن‌های مخزن‌دار را از تاریخ تولید، به مدت درج شده بر روی بسته‌بندی محصول، تضمین می‌نماید. بدیهی است که ضمانت‌نامه مزبور در موارد زیر فاقد اعتبار است:
- ۱- راه‌اندازی آبگرمکن توسط افرادی غیر از سرویسکاران مجاز
 - ۲- تعمیر، دستکاری یا جابجایی دستگاه و تغییر شرایط نصب توسط افرادی غیر از سرویسکاران مجاز
 - ۳- عدم استفاده صحیح از دستگاه
 - ۴- عدم رعایت الزامات ایمنی مندرج در این راهنما
 - ۵- آسیب‌دیدگی دستگاه بر اثر عواملی از قبیل آتش‌سوزی، رعدوبرق، سیل، زلزله و ...
 - ۶- آسیب‌دیدگی دستگاه بر اثر عوامل محیطی غیر معمول و مغایر با جدول مشخصات فنی، نظیر فشار بیش از حد آب، بالا بودن بیش از حد املاح آب، نوسان ولتاژ برق و ...
 - ۷- آسیب‌دیدگی دستگاه بر اثر استفاده غیر متعارف نظیر مصارف صنعتی، غیر خانگی و ...
 - ۸- آسیب‌دیدگی قطعات و اتصالات دستگاه بر اثر یخ‌زدگی آب

- جهت فعال‌سازی ضمانت آبگرمکن، پیامک «شماره سریال دستگاه # ۲» را به شماره ۱۱ ۱۰ ۵ ۰۲۱ ارسال نمایید؛ سپس از طریق فرمی که برای شما ارسال می‌شود، فرآیند فعال‌سازی را تکمیل کنید.
- در طول دوره اعتبار ضمانت‌نامه، هزینه سرویس دوره‌ای و آمد و رفت سرویسکار مجاز به عهده مشتری است.
- گروه صنعتی بوتان از تاریخ تولید محصول، به مدت ۱۰ سال قطعات یدکی استاندارد این محصول را تامین و عرضه می‌نماید.